

طراحی مهندسی، تامین و ساخت تجهیزات

Engineering Development & Tailor Made Equipment

شرکت کانی فرآور کاسپین

Caspian Mineral Processing Eng. Co

About Us

Min-tec
Best Solution, Most Efficiency

شرکت کانی فرآور کاسپین

شرکت کانی فرآور کاسپین (Min-Tec) به عنوان زیر مجموعه شرکت کانی فرآور خاورمیانه عضو کنسرسیوم ” فرآوری مواد معدنی البرز“ با هدف انجام خدمات تامین و ساخت تجهیزات صنایع معدنی، ابتدای سال ۱۳۸۹ تاسیس و کلیه خدمات مرتبط با تامین و ساخت به این شرکت انتقال داده شد.

این شرکت با تکیه بر دانش مهندسی و تجربه خود آماده ارائه خدمات مهندسی خرید، تامین و ساخت تجهیزات فرآوری مواد معدنی، مانند سیستم های انتقال مواد، سرندها و فیدرهای ارتعاشی، انواع سنگ شکن پمپ های اسلاری و... می باشد.

با توجه به نیاز صنایع معدنی کشور کانی فرآور کاسپین اقدام به تامین نیازهای صنایع از شرکتهای معتبر اروپایی و آفریقای جنوبی نموده و در این راستا از برخی سازندگان معتبر نمایندگی فروش و خدمات پس از فروش اخذ نموده است.



از اواخر سال ۱۳۹۱ و با توجه به تجربیات گذشته، مدیریت شرکت مینتک با هدف توسعه فعالیتهای مهندسی و ساخت تجهیزات و ارائه خدمات ویژه به صنایع معدنی شرکت کانی فرآور کاسپین هونام تاسیس کرد.

هدف مجموعه جدید توسعه دانش و تکنولوژی ساخت تجهیزات خاص از طریق همکاری با شرکتهای معتبر و صاحب تکنولوژی بین المللی نظیر ، **PEMOPUMP** ایتالیا ، **DIFFENBACH** ایتالیا و **CYL , CINTASA** اسپانیا و **AES** ترکیه میباشد ، هدفی که با توجه به سیاست های اقتصادی و شرایط امروز کشور و سوابق کاری مجموعه مدیریتی و پرسنلی موجود در مینتک دور از ذهن نمیشود.

ماموریت جدید شرکت مینتک ارائه خدمات مهندسی ، تامین و ساخت تجهیزات فرآوری مواد معدنی ، خطوط سنگ شکنی ، سیستمهای انتقال مواد و تجهیزات ارتعاشی و شرکت در پروژه های سیستمهای بازیابی آب شامل سیستم های تیکنر ته ریز خمیری ، تیکنرهای **Hi-rate** سیستمهای آماده سازی مواد شیمیایی و فلوکولانت، طراحی و ساخت همزن های خاص ، ریپالپر و تجهیزات وابسته نظیر پمپهای اسلاری و فیلتراسیون و سیستمهای انتقال باطله میباشد.

Min-Tec و تجربه ای نو در ساخت و تامین تجهیزات فرآوری مواد معدنی

ما در سه بخش اصلی آماده خدمت به مشتریان هستیم:

۱. طراحی مهندسی و مشاوره
۲. تامین و اجرای پروژه های صنعتی و تجهیزات خاص
۳. تامین تجهیزات با همکاری شرکاء خارجی

Min-tec
Best Solution, Most Efficiency

شرکت کانی فرآور کاسپین

خدمات مهندسی و مشاوره



طراحی کارخانجات فرآوری



طراحی پایه



طراحی تفصیلی



مشاوره مهندسی



نظارت عالی



❖ طراحی کارخانجات فرآوری جدید Green Field و یا طرح توسعه کارخانجات موجود

❖ طراحی پایه و تفضیلی واحد های تغلیظ مس (فلوتاسیون و لیچینگ)

❖ طراحی پایه و تفضیلی واحد های پخت و هیدراتور آهک

❖ تهیه نقشه های جانمایی و Plot Plan کارخانه

❖ آدیت و بهینه سازی کارخانه در حال کار



❖ طراحی و انجام تستهای آزمایشگاهی و نیمه صنعتی (پایلوت)

❖ طراحی مفهومی فرآیند Conceptual Design و تهیه مدار فرآوری

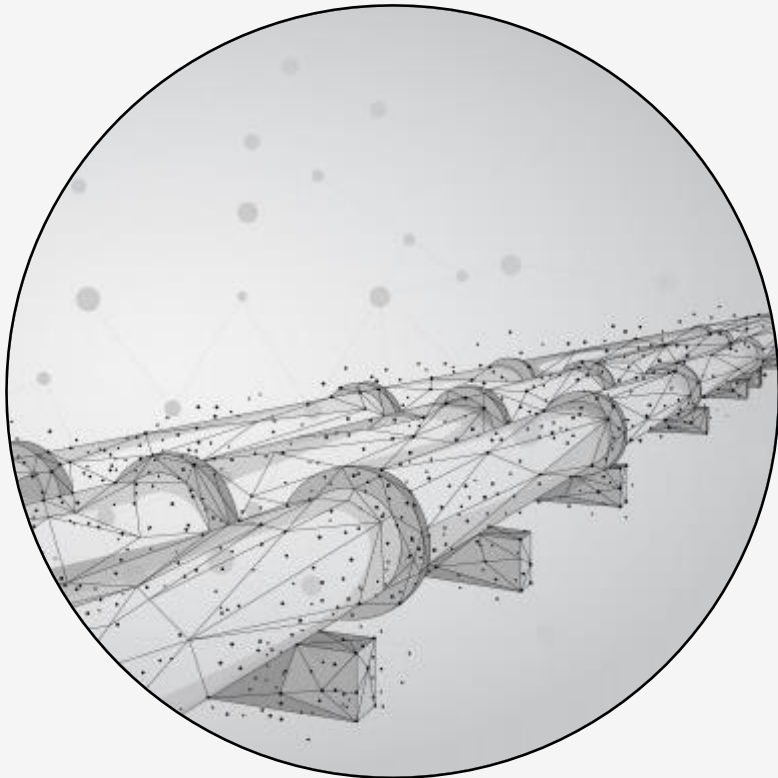
❖ انجام محاسبات بالانس جرمی، انرژی و ...

❖ تعیین سایز و مشخصات تجهیزات Equipment Sizing

❖ طراحی پایه سیستمهای آبگیری (تیکنر و فیلتراسیون)، مدیریت آب و باطله Waste Management

❖ بازنگری طراحی فرآیند و بهینه سازی کارخانه های در حال کار

❖ ارائه خدمات مشاوره، بررسی و تهیه طرح های امکان سنجی



❖ طراحی مکانیکال کارخانه های تغلیظ آهن و مسشامل: واحدهای فلوتاسیون و مغناطیسی

❖ طراحی انواع سیستمهای انتقال مواد شامل: نوارنقاله، سیستمهای توزین نواری و روتاری فیدر

❖ طراحی و ساخت تجهیزات ارتعاشی شامل اسپیرال، سرند و فیدر

❖ محاسبه و تعیین سایز تجهیزات فرآوری Equipment sizing

❖ محاسبه، تعیین سایز و طراحی پایه-تفصیلی سیستمهای انتقال اسلاری شامل: پمپهای اسلاری، پایپینگ،

❖ مخازن آماده سازی و نگهداری اسلاری

❖ طراحی و ارائه خدمات مشاوره در زمینه انتخاب تجهیزات فرآوری

❖ ارائه خدمات مهندسی خرید

❖ طراحی پایه برق و ابزار دقیق کارخانجات فرآوری مواد معدنی

❖ ارائه خدمات طراحی تفصیلی ابزار دقیق شامل: I/O, Wiring Diagrams و Loop & Cable List

❖ ارائه خدمات طراحی تفصیلی برق شامل دیاگرامهای تک خطی،

❖ محاسبات و طراحیهای مربوط به روشنایی، اطفاء حریق و سیستمهای ارتباطی

❖ طراحی سیستم کنترل و تدوین فلسفه کنترل

❖ طراحی و ارائه خدمات مشاوره در زمینه انتخاب تجهیزات برقی و Field Instruments

❖ ارائه خدمات مهندسی خرید



❖ طراحی پایه و تهیه نقشه های معماری، تسطیح و آماده سازی سایت

❖ ارائه خدمات طراحی سازه های فلزی و فندانسیون

❖ طراحی تفصیلی و تهیه نقشه های اجرایی ابنیه بتنی و سازه های فلزی

❖ ارائه خدمات مشاوره و نظارت مقیم در سایت

❖ انجام محاسبات و تجزیه تحلیل سازه ها و ابنیه جهت ایجاد کارخانجات و یا اجرای طرح های توسعه

مکانیک، پایپینگ، طراحی پلنت و نقشه کشی

- AUTOCAD
- MDT
- SOLID WORKS
- PDMS
- NAWIS WORKS
- BELT ANALYST
- ANSYS 12
- INVENTOR

سیویل، سازه و معماری

- SAP SAP 2000
- SAFESAFE

برق و ابزار دقیق

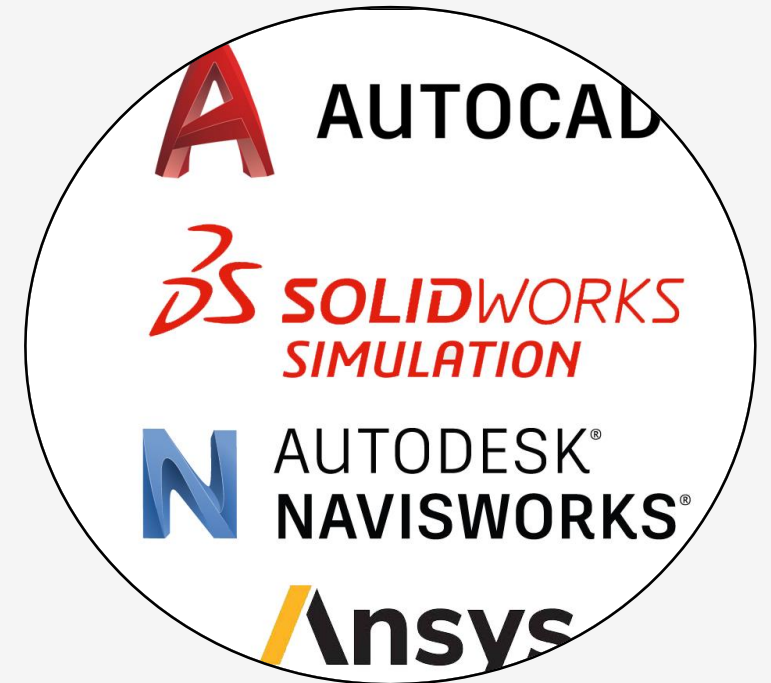
- Pascal
- Delphi
- Network

برنامه ریزی و کنترل پروژه

- PRIMAVERA
- MS Project

فرآیند

- USIMPACK
- J.K.SimMet



تامین و اجرای پروژه های صنعتی و تجهیزات خاص



Material Handling



Pumping Solutions



Filtration & De-watering



Hi-Rate & Past Thickeners



Flocculent Package

❖ این شرکت برای ارائه خدمات ساخت و تامین خود تجهیزات و امکانات کارگاهی به شرح زیر را فراهم نموده است:

۱. کارخانه شماره ۱:

شهرک صنعتی ماهدشت کرج ، خ دهم جنوبی ، خ میثاق
فضای کارگاهی:

- ۱۵۰۰ متر مربع زمین
- سوله ساخت به مساحت ۸۰۰ متر مربع
- اداری به مساحت ۱۰۰ متر مربع
- فضای انبار مسقف به مساحت ۲۵۰ متر مربع
- فضای خوابگاهی و رفاهی برای کارگران مقیم به مساحت ۲۵۰ متر مربع

تجهیزات کارگاهی:

- نورد سه غلطک برای نورد تا ضخانت ۳۰ میلیمتر و عرض ۲ متر
- دریل رادیال یک دستگاه
- برش پلاسما CNC
- دستگاههای جوش و برش دستی
- دستگاه تراش ۲ و ۱.۵ متر دو دستگاه

❖ این شرکت برای ارائه خدمات ساخت و تامین خود تجهیزات و امکانات کارگاهی به شرح زیر را فراهم نموده است:

۱. کارخانه شماره ۲:

منطقه آزاد اروند - سایت صنعتی خرمشهر - نبش خ ششم
فضای کارگاهی:

- ۸.۰۰۰ متر مربع زمین
- سوله ساخت به مساحت ۱۵۰۰ متر مربع
- اداری به مساحت ۱۵۰ متر مربع
- فضای انبار مسقف به مساحت ۵۰ متر مربع

تجهیزات کارگاهی:

- نورد سه غلطک برای نورد تا ضخامت ۲۰ میلیمتر و عرض ۲ متر
- دریل رادیال یک دستگاه
- دستگاه تراش ۱۰ متر
- دستگاه تراش ۴ متر
- برش پلاسمای CNC
- دستگاههای جوش و برش دستی
- جرثقیل کارگاهی ۵ تن
- یارد سند بلاست و رنگ

❖ تجهیزات انتقال مواد:

۱. سیستمهای انتقال باطله فیلتر پرس

۲. بلت فیدر و فیدر نواری توزین

۳. اسکرو کانوایر و اسکرو فیدر

۴. بلت الواتور

۵. سیستمهای انتقال مواد پنوماتیک بنتونیت ، آهک و





نوارنقاله انتقال و بارگیر خانه گندله

توسعه ملی سنگان

1. ظرفیت ۳۴۰۰ تن در ساعت
2. طول نوار ۱۶۵۰ متر
3. ارتفاع بارگیری: ۵۰ متر
4. توان ۵۰۰ کیلووات
5. عرض نوار ۱۶۰۰ میلیمتر
6. کارفرما: شرکت رامپکو-فرازین

خدمات ساخت

تجهیزات انتقال مواد

Min-tec
Best Solution, Most Efficiency

شرکت کانی فرآور کاسپین

کلیه تجهیزات نوارنقاله شرکت فولاد

جهان آرا

1. ۱۴ لاین نوار نقاله
2. ۳۹ دستگاه فیدر ویبره
3. ۱ دستگاه بلت الواتور
4. کارفرما: شرکت سارایه اسپانیا





همزن پکیج فلوکولانت میدوک
۵.۵ کیلو وات
ابعاد تانک: قطر ۳.۷ ارتفاع ۵ متر



- همزن اسلاری Heavy Duty قبل از تجهیزات آبگیری
- همزن + رآکتور (مخصوص مواد شیمیایی)
- میکسر افقی Re -Pulper
- سیستم های همزن و آماده سازی افزودنیها
- تجهیزات میکسر بنتونیت گندله سازی

۱. سرندهای ارتعاشی با سیستم حرکت خطی

۲. سرندهای موزی شکل

۳. سرند شستشو

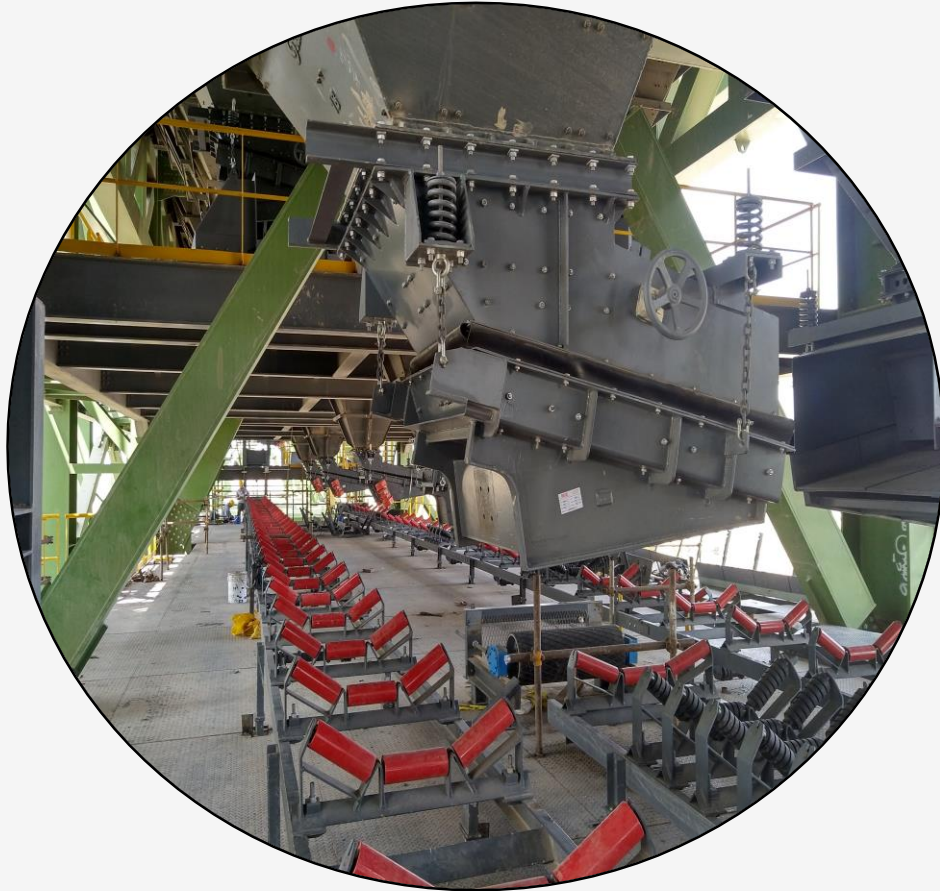
۴. سرندهای ارتعاشی با سیستم حرکتی دورانی





۱. سرند شستشو تر موزی شکل برای شستشو و جدایش
تا ۱۵۰ میکرون، ظرفیت جدایش ۳۲۰ تن در ساعت

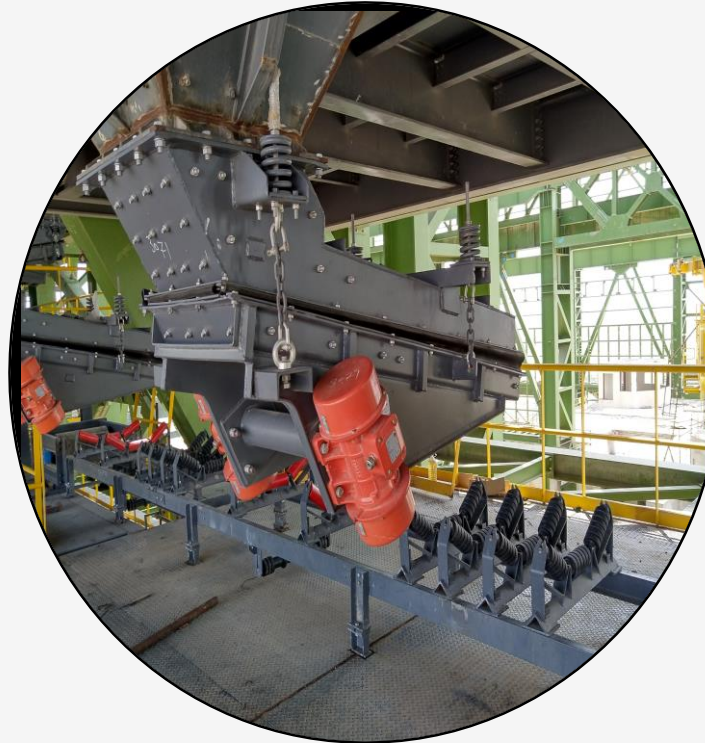




۱ . تجهیزات ارتعاشی

۲ . فیدرهای ارتعاشی با درایو الکترو مکانیکال Unbalanced Drive

۳ . فیدر های ارتعاشی برای مصارف خاص



۴ . فیدرهای ارتعاشی لوله‌ای



۱. پکیج کاملاً اتوماتیک آماده سازی فلوکولانت

۲. پکیج آماده سازی مواد شیمیایی Reagent

۳. پکیج های انتقال پرماتیک آهک

۴. تکنولوژی کامل شیر آهک سازی (آهک کلسینه و آهک هیدراته)

۵. تانک شیر آهک ساز Slacker



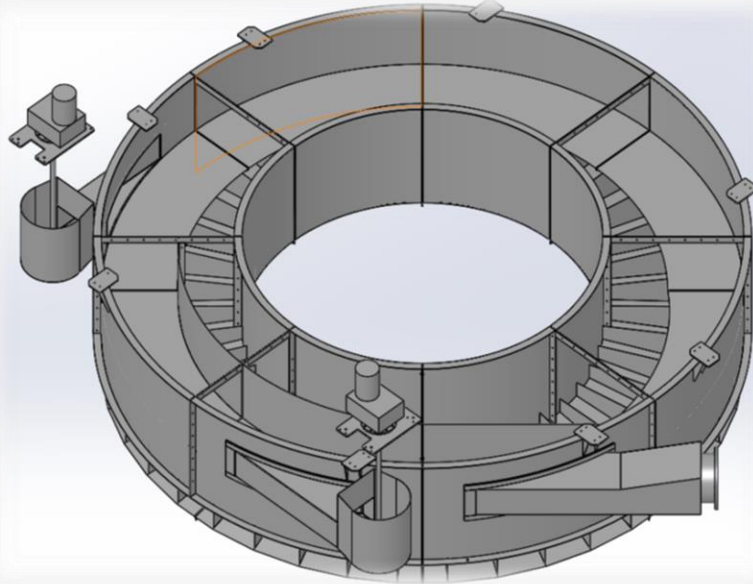
۱. پکیج کاملاً اتوماتیک تانک لیچینگ مس

۲. پکیج آماده سازی محلول اسید Acid -mixing Solutions

۳. سیستم سرند آگیری و شستشوی محلول PLS

۴. تکنولوژی موبایل فرآوری کانی اکسیدی مس (از سنگ شکنی تا محصول کنسانتره)

۵. سیستم تانک لیچینگ از ظرفیت ۸۰ تن در روز تا ۱۰۰۰ تن در روز خوراک ورودی



۱. تجهیزات و کارهای فلزی مرتبط با تیکنر بریج و سازه نگهدارنده درایو

۲. طراحی و ساخت تیکنر فلزی تا قطر ۱۴ متر

۳. طراحی فیدول با کمک نرم افزارهای آنالیز CFD





Thickener Dia. 25
زغال طبس- ممرادکو

آبگیری باطله گل گهر

ساخت تجهیزات و نصب و راه اندازی پلنت آبگیری باطله به عنوان پیمانکار دست دوم
شرکت مشیران

1. تجهیزات و کارهای فلزی مرتبط با تیکنر بریج و سازه نگهدارنده درایو

2. طراحی و ساخت نوار نقاله های باطله و بارگیری کامیون

3. نصب فیلتر و بتل فیدرها



آبگیری باطله گل گهر

ساخت تجهیزات و نصب و راه اندازی پلنت آبگیری باطله به عنوان پیمانکار دست دوم
شرکت مشیران

1. تجهیزات و کارهای فلزی مرتبط با تیکنر بریج و سازه نگهدارنده درایو

2. طراحی و ساخت نوار نقاله های باطله و بارگیری کامیون

3. نصب فیلتر و بتل فیدرها





cyl

PEMO PUMPS

diefenbac



Min-tec
Best Solution, Most Efficiency

شرکت کانی فرآور کا سپن

همکاری با شرکاء خارجی

PEMO PUMPS

- با توجه به محدودیت های بوجود آمده برای تامین پمپهای اسلاری و شیمیایی از برندهای SVEDALA، WEIR WARMANN و METSO، در سال ۲۰۱۱ مینتک در جستجوی یافتن شریک مطمئن برای پر کردن این خلاء با شرکت PEMO ایتالیا تفاهم نامه همکاری امضاء و به عنوان نماینده انحصاری این شرکت در ایران معرفی شد.
- این شرکت از سال ۱۹۴۷ میلادی در ایتالیا مشغول تولید پمپهای اسلاری و شیمیایی سانتر فیوژ میباشد و بازار هدف این شرکت عمدتاً "اروپا و کشورهای آمریکای لاتین میباشد.



AO/TI and AO/TD SERIES



- Designed for heavy duty slurry and/or acid applications.
- These are end suction pumps with single or double mechanical seals.
- Capacities from 1 to 1500 m³/h (5 to 6613 gpm).
- Usually maximum discharge pressure should not exceed 3 bar or 43 psi.



AO/AB/DC SERIES (double stage versions)



- Designed for slurries and/or acid applications.
- The AO/AB/DC Series is the perfect solution for filter press feed or slurry transfer.
- When pumping acid liquids, the shaft and the mechanical seal housing can be made of special alloys.
- Maximum particle size is 1 mm, though this is dependent on the specific application.
- Capacities from 5 to 600 m³/h (22 to 2,645 gpm).
- Maximum discharge head is 590 ft in the Hardalloy PEMO design.



VEC SERIES



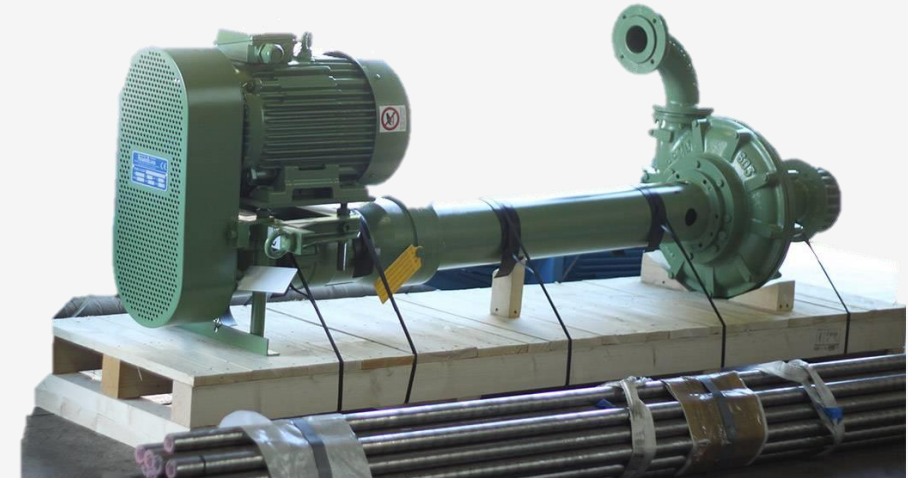
- Designed for heavy duty slurry and/or acid applications.
- The VEC Series pumps are custom built to customer specifications.
- The shaft is always supported above the baseplate by two bearings inside the base.
- The pump-motor coupling is an elastic joint or V-belt. The maximum length of the pump under the base can reach 4-5 meters (13-16 ft).
- Using a sleeve bushing as the sealing system, the VEC Series pumps cannot run dry under a certain level.
- Capacities from 5 to 1500 m³/h (22 to 6,613 gpm).
- Maximum discharge pressure from 6 to 7 bar (88 to 103 psi).

AUS SERIES

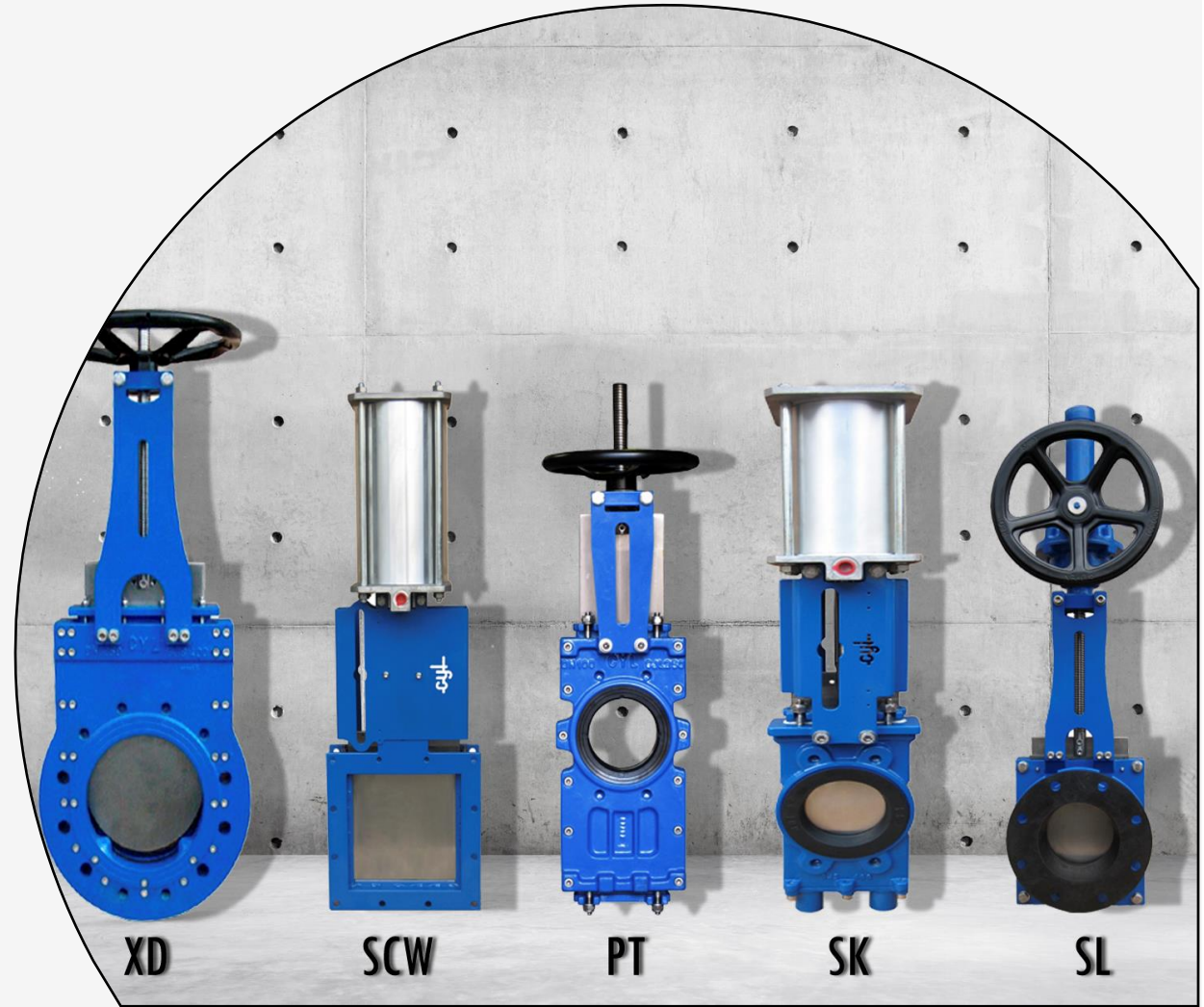


- Designed for heavy duty slurry and/or acid applications.
- The AUS Series pumps can run dry since there is no mechanical seal.
- Mechanically speaking these pumps are the same as the VEC series, but the maximum length of the AUS Series pump under the base seldom exceeds 2 meters (7 ft).
- Usually the fluid inlet is above the casing but in some versions it is also near the bottom (double sided impellers).
- The AUS Series pumps can be installed inside or outside tanks.
- They can be used to pump abrasive and/or acid liquids.
- Capacities from 5 to 1500 m³/h (22 to 6,613 gpm).

PEMO PUMPS



- شرکت مینتک در تکمیل حلقه تجهیزات مربوط به فراوری مواد معدنی و حضور حرفه ای در تامین این تجهیزات اقدام به عقد قرارداد همکاری با شرکت CYL اسپانیا طراح و سازنده شیر های چاقویی با دامنه کاربرد وسیع در صنعت آب و فاضلاب ، صنایع شیمیایی و صنعت فراوری مواد معدنی میباشد. این تجهیزات تحت استانداردهای روز دنیا تولید میشود و برخی از انواع آن کاملا ابداعی و اختصاصی توسط این شرکت تولید میشود.
- محدوده سایز تولید این شیر آلات از DN 50 تا DN 1800 و محدوده فشار از ۵ بار تا ۲۲۰ بار برای شیرآلات خاص میباشد.
- همکاری ما با شرکت CYL به عنوان شرکت پیشرو در زمینه تولید شیر های چاقویی به صورت کاملا انحصاری و بالاتر از نمایندگی انحصاری فروش محصولات بوده و دو شرکت در این زمینه اقدام تبادل اطلاعات و دانش فنی نموده و در این زمینه قراردادهای مشترک کاری نیز تا به حال به مرحله اجراء رسیده است.





Why CYL valves



High quality products



Tailor-made solutions



Fast delivery

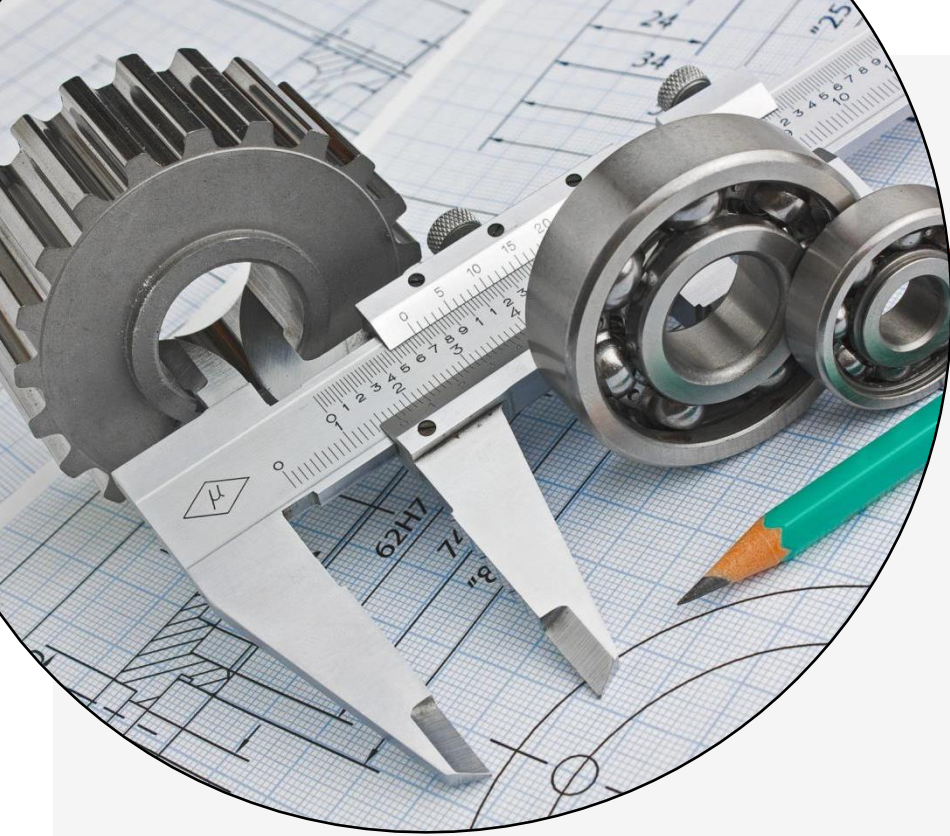


Flexible and reliable service

Min-tec
Best Solution, Most Efficiency

شرکت کانی فرآورد کاسپین

سوابق کاری



برخی از پروژه های انجام شده و در حال انجام در سالهای ۸۹ تا ۹۲ | سوابق و تجربیات

ردیف	موضوع پروژه	کارفرما	نوع همکاری	وضعیت
۱	طراحی و ساخت سیستم آماده سازی و تزریق فلوکولانت Past تیکنر مجتمع مس میدوک	طرح جامع آب مس	EPC	در حال بهره برداری
۲	طراحی و ساخت سیستم آماده سازی و تزریق فلوکولانت تیکنر باطله - مجتمع مس سونگون	موسسه امین	EPC	در حال بهره برداری
۳	طراحی و ساخت سیستم آماده سازی و تزریق فلوکولانت تیکنر کنسانتره- مجتمع مس سونگون	موسسه امین	EPC	در حال بهره برداری
۴	طراحی ، ساخت و اجرای تانک همزن اسلاری- فولاد ایرانیان سیرجان	فکور صنعت تهران	EPC	در حال بهره برداری
۵	طراحی ، ساخت و اجرای همزن های پالایشگاه خاتون آباد	فکور صنعت تهران	EP	در حال بهره برداری
۶	تامین فیلتر پرس مس چهل کوره - زاهدان توسط شرکت AES	طرح جامع آب - نورهان تدبیر	P	در حال بهره برداری
۷	تامین فلوکولانت و تیکنر مس چهل کوره - زاهدان توسط شرکت	طرح جامع آب - نورهان تدبیر	P	در حال بهره برداری
۸	طرح و احداث واحد لیچینگ مس کهیاز اردستان (همزن ، سرند شستشو ، سیستم انتقال مواد)	گوهر فام پارسیان	EP	در حال بهره برداری
۹	طراحی کارخانه فلوتاسیون روی سولفیدی - اکسیدی زنجان	مهندسی سرب و روی	E	در حال بهره برداری
۱۰	طراحی پایه و تفصیلی و احداث طرح جمع آوری ، احداث پمپ خانه، همزن و انتقال باطله	شرکت کل گهر	EPC	در حال بهره برداری
۱۱	طرح احداث فولاد میانه (سرند ۸۰۰ تن بر ساعت، سرند ۴۰۰ تن بر ساعت ۲ دستگاه)	فکور مغناطیس اسپادانا	E	در حال بهره برداری
۱۲	طرح احداث فولاد میانه (فیدر وایبر ۱۸ دستگاه)	فکور مغناطیس اسپادانا	E	در حال بهره برداری
۱۳	طراحی تفصیلی کوره آند شماره ۴ سرچشمه به عنوان همکار شرکت نیپک و اتوتک	مس سرچشمه	E	در حال بهره برداری
۱۴	طرح احداث فولاد شهید خرازی مبارکه (فیدر وایبر ۵۷ دستگاه)	فکور مغناطیس اسپادانا	E	در حال بهره برداری
۱۵	طرح احداث انبار کنسانتره مس سرچشمه (نوارنقاله ، هاپر و فیدر نواری)	فکور مغناطیس اسپادانا	E	در حال بهره برداری
۱۶	پروژه طراحی و احداث سیستم انتقال مواد شرکت نسوز کشور (طرح توسعه)	نسوز کشور	EPC	در حال بهره برداری

برخی از پروژه های انجام شده و در حال انجام در سالهای ۹۳ و ۹۴ | سوابق و تجربیات

ردیف	موضوع پروژه	کارفرما	نوع همکاری	وضعیت
۱	طرح و احداث واحد لیچینگ مس انابد بردسکن	گوهر فام پارسیان	EP	در حال بهره برداری
۲	طراحی ، ساخت و اجرای سیستم انتقال مواد (نوار نقاله های فیلتر و باطله) مس چهل کوره	طرح جامع آب - نورهان تدبیر	EPC	در حال بهره برداری
۳	طراحی و ساخت سیستم انتقال مواد انبار کنسانتره مجمع مس خاتون آباد	کانی مس	EPC	در حال بهره برداری
۴	مدیریت طرح احداث کارخانه تولید ۲۰ میلیون متر مربعی پنل گچی و ساوه	سپید گچ	EMC	در حال بهره برداری
۵	مدیریت طرح احداث کارخانه تولید ۲.۵ میلیون متر مربعی پنل سیمانی ساوه	سپید گچ	EMC	در حال بهره برداری
۶	طرح احداث واحد ۱۰۰۰ تن در روز کربنات کلسیم رسوبی	پرشین هلدینگ	E	در حال بهره برداری
۷	طراحی ، ساخت و اجراء همزن میکسر میانی سنگ آهن مرکزی	فکور صنعت تهران	EP	در حال بهره برداری
۸	طراحی و ساخت سیستم انتقال مواد انبار کنسانتره مجتمع مس بابک مس	بابک مس ایرانیان	EPC	در حال بهره برداری
۹	طرح خط تولید قیر طبیعی کرمانشاه	پارس بیتومین	EP	در حال بهره برداری
۱۰	طرح احداث واحد ۱۰۰۰ تن در روز لیچینگ مس	کویر مس	E	در حال بهره برداری
۱۱	طرح احداث واحد ۲۵۰ تن در روز لیچینگ مس	کویر مس	E	در حال بهره برداری
۱۲	طرح خط تولید کربنات کلسیم رسوبی نکاء	-	EP	در حال بهره برداری
۱۳	طرح خط تولید بنتونیت سیرجان	-	EP	در حال بهره برداری
۱۴	طرح خط تولید بنتونیت سیرجان	سیمان هرمزگان	E	در حال بهره برداری

برخی از پروژه های انجام شده و در حال انجام در سالهای ۹۵ و ۹۶ | سوابق و تجربیات

ردیف	موضوع پروژه	کارفرما	نوع همکاری	وضعیت
۱	سیستم شیر آهک سازی و تزریق شیر آهک	بابک مس ایرانیان	EPC	در حال بهره برداری
۲	سیستم خشک کن دوار (مولد هوای گرم ، درایر ، غبارگیر و)	مانا فولاد ایرانیان سیرجان	EP	در حال بهره برداری
۳	سیستم انتقال مواد آسیاب مجدد فولاد ایرانیان سیرجان	مانا	EP	در حال بهره برداری
۴	قرارداد سیستمهای انتقال مواد پروژه فولاد جهان آرای اروند (۱۴ دستگاه نوار نقاله)	سارایه اسپانیا	EPC	در حال بهره برداری
۵	قرارداد فیدرهای ارتعاشی و تجهیزات وابسته پروژه فولاد جهان آرای اروند (۳۹ دستگاه فیدر ویبره)	سارایه اسپانیا	EPC	در حال بهره برداری
۶	قرارداد فن و غبار گیر پروژه فولاد جهان آرای اروند (۳ دستگاه)	سارایه اسپانیا	EPC	در حال بهره برداری
۷	قرارداد ساخت و تامین نوار نقاله و تجهیزات بارگیر خانه پروژه توسعه ملی سنگان	فرازین - رامپکو	EPC	در حال بهره برداری
۸	قرارداد ساخت و تامین همزن Agitator سیستم فیلتراسیون باطله سنگ آهن جلال آباد	فکور صنعت تهران	EPC	در حال بهره برداری
۹	قرارداد ساخت و تامین همزن ۳ دستگاه Agitator خط فرآوری هماتیت سنگ آهن گل گهر	گهر روش	EPC	در حال بهره برداری
۱۰	قرارداد ساخت و تامین تجهیزات کارخانه کربنات کلسیم رسوبی سبزواری (فیدر ارتعاشی ۱۵ دستگاه)	پارس هستی آسیا	EPC	در حال بهره برداری
۱۱	قرارداد ساخت و تامین تجهیزات کارخانه کربنات کلسیم رسوبی سبزواری (اسکرو کانوایر ۳۱ دستگاه)	پارس هستی آسیا	EPC	در حال بهره برداری
۱۲	قرارداد ساخت و تامین فیدرهای ارتعاشی گندله سازی شماره ۲ گل گهر (گلفام)	آسفالت توس	EPC	در حال بهره برداری

سوابق و تجربیات برخی از پروژه های انجام شده و در حال انجام در سالهای ۹۷ تا ۹۹

ردیف	موضوع پروژه	کارفرما	نوع همکاری	وضعیت
۱	قرارداد ساخت ۳ دستگاه فن ۵۵۰ کیلوواتی به همراه اکسپنشن جوینت و دمپر برای پروژه فولاد جهان آرا اروند	شرکت سارایه اسپانیا	EPC	راه اندازی شد
۲	قرارداد خدمات مهندسی و مشاوره پروژه تجهیزات : Roller table, Rotary Table, Sand-filling & Scarfing	شرکت فولاد جهان آرا اروند	EPC	راه اندازی شد
۳	قرارداد خدمات مهندسی و مشاوره پروژه تجهیزات : Ladle Vertical Preheater & Dryer, On-line Vertical Ladle Dryer ,...	شرکت فولاد جهان آرا اروند	EPC	راه اندازی شد
۴	قرارداد ساخت و طراحی همزن Agitator پروژه احداث ۲ میلیون تن در سال کنسانتره سنگ آهن گهر زمین	شرکت آسفالت طوس	EPC	راه اندازی شد
۵	قرارداد تامین لوازم یدکی و تجهیزات نوار نقاله جهت پروژه فیلتراسیون فاز ۲ در مجتمع معدنی و صنعتی گل گهر	شرکت قارن صنعت مازندران	EPC	راه اندازی شد
۶	قرارداد ساخت پکیج آنتی اسکالانت	موسسه امین	EPC	راه اندازی شد
۷	قرارداد ساخت همزن Agitator پروژه احداث کارخانه تولید کنسانتره سنگ آهن هماتیته در معدن رضوان	شرکت روناک	EPC	راه اندازی شد
۸	قرارداد ساخت همزن Agitator احداث کارخانه فراوری و تولید کنسانتره آهن شماره ۳ در مجتمع اسمالون	شرکت روناک	EPC	راه اندازی شد
۹	قرارداد ساخت پل تیکتر ۳۵ متری مجتمع معدنی و صنعتی گل گهر	شرکت نورهان تدبیر توس	EPC	راه اندازی شد
۱۰	قرارداد ساخت و طراحی همزن Agitator پروژه احداث پالایشگاه خاتون آباد	شرکت فکور صنعت تهران	EPC	راه اندازی شد
۱۱	قرارداد ساخت و طراحی همزن Agitator مخازن کشت باکتری ۲۰ و ۲۰۰ متر مکعبی کاتد بابک مس ایرانیان	شرکت بابک مس ایرانیان	EPC	راه اندازی شد
۱۲	قرارداد ساخت و طراحی همزن Agitator مخزن اسلاری سد باطله ۳ و ۴	شرکت فولاد سیرجان ایرانیان	EPC	راه اندازی شد
۱۳	قرارداد ساخت و طراحی همزن GOLGOHAR AND 7 BEATIFICATION LINES REVAMPING PROJET	شرکت فکور صنعت تهران	EPC	راه اندازی شد
۱۴	قرارداد ساخت دو دستگاه همزن Agitator برای پروژه احداث تاسیسات مدیریت اب کارخانه تعلیظ مس دره زار	شرکت ساب نیرو	EPC	راه اندازی شد
۱۵	قرارداد ساخت و طراحی چهار دستگاه همزن Agitator برای پروژه احداث کارخانه کنسانتره سنگ آهن سنگان	شرکت فکور صنعت تهران	EPC	راه اندازی شد
۱۶	قرارداد ساخت و طراحی چهار دستگاه همزن Agitator به همراه قطعات یدکی	شرکت فکور صنعت تهران	EPC	راه اندازی شد
۱۷	قرارداد ساخت یک دستگاه تیکتر و سیستم ماده سازی و تزریق فلوکولانت و متعلقات	شرکت فولاد پاسارگاد	EPC	راه اندازی شد
۱۸	پروژه طراحی ، ساخت نصب و راه اندازی پانتون و پل راه ۳۰۰ متری سد باطله مس دره آلو	طرح جامع آب شرکت ملی مس	EPC	راه اندازی شد
۱۹	قرارداد ساخت و طراحی همزن Agitator مخازن لیچینگ ۳۰۰ و ۲۰۰ متر مکعبی کاتد بابک مس ایرانیان	شرکت بابک مس ایرانیان	EPC	راه اندازی شد

برخی از پروژه های انجام شده و در حال انجام در سالهای ۱۴۰۰ تا ۱۴۰۱ | سوابق و تجربیات

ردیف	موضوع پروژه	کارفرما	نوع همکاری	وضعیت
۱	قرارداد ساخت یک دستگاه تیکنر و سیستم ماده سازی و تزریق فلوکولانت و متعلقات	شرکت فولاد پاسارگاد	EP	راه اندازی شد
۲	قرارداد ساخت ۸ دستگاه همزن پروژه مس دره آلو	شرکت ملی مس	EP	در حال انجام
۳	قرارداد ساخت یک دستگاه تیکنر و سیستم ماده سازی و تزریق فلوکولانت و متعلقات (مس چاه فیروزه)	شرکت ملی مس	EP	در حال انجام
۴	قرارداد ساخت و طراحی همزن Agitator پروژه آبگیری باطله سنگ آهن گهر زمین	شرکت آسفالت طوس	EP	در حال انجام
۵	قرارداد ساخت یک دستگاه تیکنر و سیستم ماده سازی و تزریق فلوکولانت و متعلقات (تیتانیوم کهنوج)	شرکت فولاد پاسارگاد	EP	در حال انجام
۶	قرارداد ساخت و طراحی همزن Agitator پروژه پایا فولاد	شرکت فکور صنعت تهران	EP	در حال انجام
۷	قرارداد ساخت همزن Agitator پروژه احداث کارخانه تولید کنسانتره سنگ آهن بهاباد	شرکت روناک	EP	در حال انجام
۸	قرارداد ساخت همزن Agitator احداث کارخانه فراوری و تولید کنسانتره آهن بازیابی فکور صنعت در چادر ملو	شرکت روناک	EP	در حال انجام
۹	قرارداد ساخت مخازن و تانکهای همزنی فولاد زرنده ایرانیان	فولاد زرنده ایرانیان	EPC	راه اندازی شد
۱۰	قرارداد ساخت و طراحی همزن Agitator پروژه ۳۹۰ فکور (خطوط ۶۵ گل گهر)	شرکت فکور صنعت تهران	EP	راه اندازی شد
۱۱	قرارداد ساخت و طراحی همزن Agitator مخازن پروژه ۳۹۴ (افزایش ظرفیت گل گهر)	شرکت بابک مس ایرانیان	EP	راه اندازی شد
۱۲	قرارداد ساخت و طراحی مخازن ذخیره و سیستم انتقال پنوماتیک فولاد خراسان	شرکت پامیدکو	EP	تحويل شد
۱۳	قرارداد ساخت و طراحی مخازن ذخیره و سیستم انتقال پنوماتیک گندله سازی فولاد غدیر بهاباد	شرکت پامیدکو	EP	تحويل شد
۱۴	قرارداد ساخت یک دستگاه درایو کلاریفایر به قطر ۵۰ متر	شرکت فولاد پاسارگاد	EP	در حال انجام
۱۵	قرارداد ساخت یک دستگاه تیکنر و سیستم ماده سازی و تزریق فلوکولانت و متعلقات (آبگیری باطله گهر زمین)	شرکت آسفالت طوس	EP	در حال انجام
۱۶	قرارداد ساخت تجهیزات کوره آهک ۲۵۰ تنی در روز به همراه کلیه متعلقات و سازه های صنعتی مربوطه	رامپکو - فرازین	EP	تحويل شد
۱۷	قرارداد ساخت مخازن و تانکهای همزنی فولاد پاسارگاد طرح کهنوج	شرکت فولاد پاسارگاد	EPC	تحويل شد
۱۸	قرارداد ساخت مخازن و تانکهای همزنی فولاد پاسارگاد طرح توسعه کوار (۲+۳ دستگاه)	شرکت فولاد پاسارگاد	EPC	راه اندازی شد
۱۹				

Our Contact Details:



Austria:

www.cetco-gmbh.com



info@cetco-gmbh.com



Wollzeile 12/1/25, 1010 Vienna, Austria



+43 1 7740733

Iran:

www.mintecco.com

info@mintecco.com

Flat 21, Vatani Alley., Mitra St, Beheshti Ave. Tehran

+98 21 8852 8803 - +98 21 8852 8092